



SERMMIN S.A.

## SERVICIOS MINEROS - METAL MECANICOS

# FABRICACIÓN DE COMPACTADORES Y CONTENEDORES PARA TRANSPORTE DE RISES

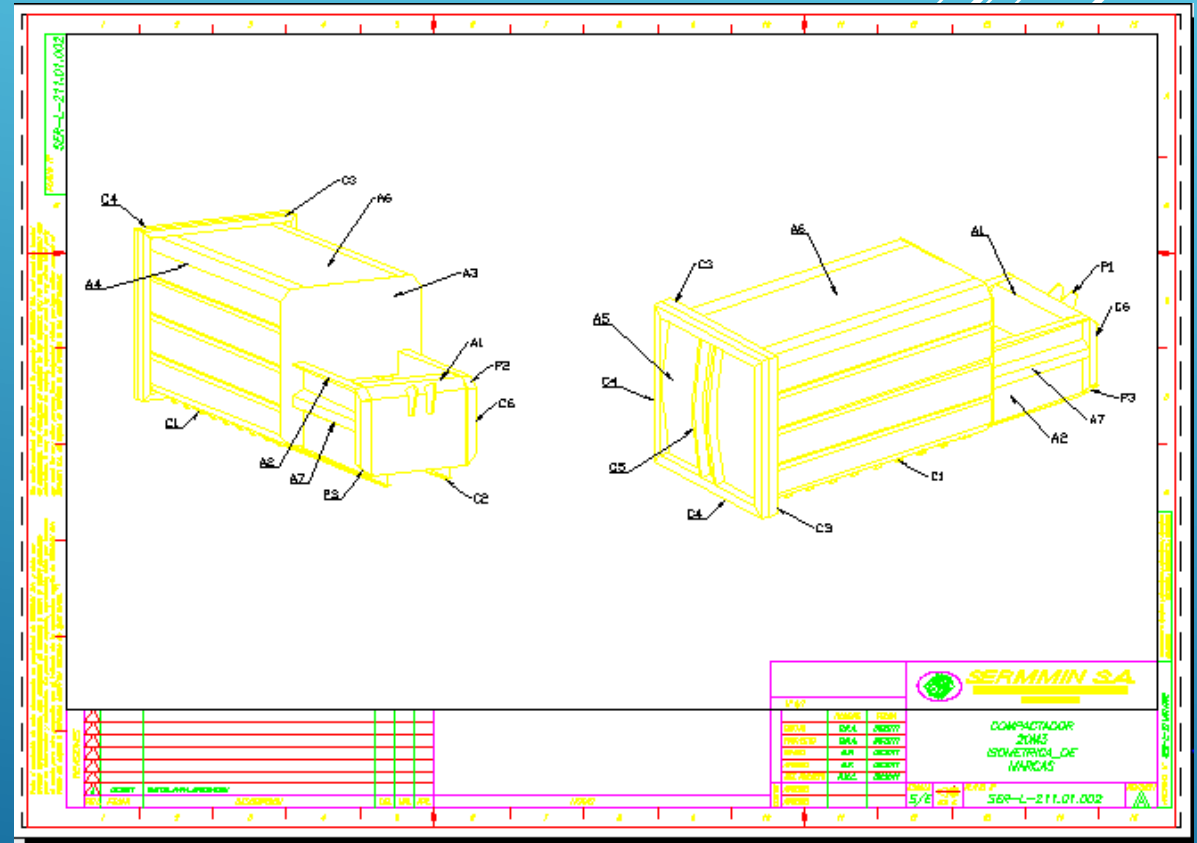


Dirección: Camino lo Infante 53 , Parcela 7-A  
NOS, SAN BERNARDO, SANTIAGO , CHILE  
E-mail: [sermmin@sermmin.cl](mailto:sermmin@sermmin.cl)  
Fono: +56 (02) 28700900  
[www.sermmin.cl](http://www.sermmin.cl)



# EQUIPO COMPACTADOR 20 MTS<sup>3</sup>

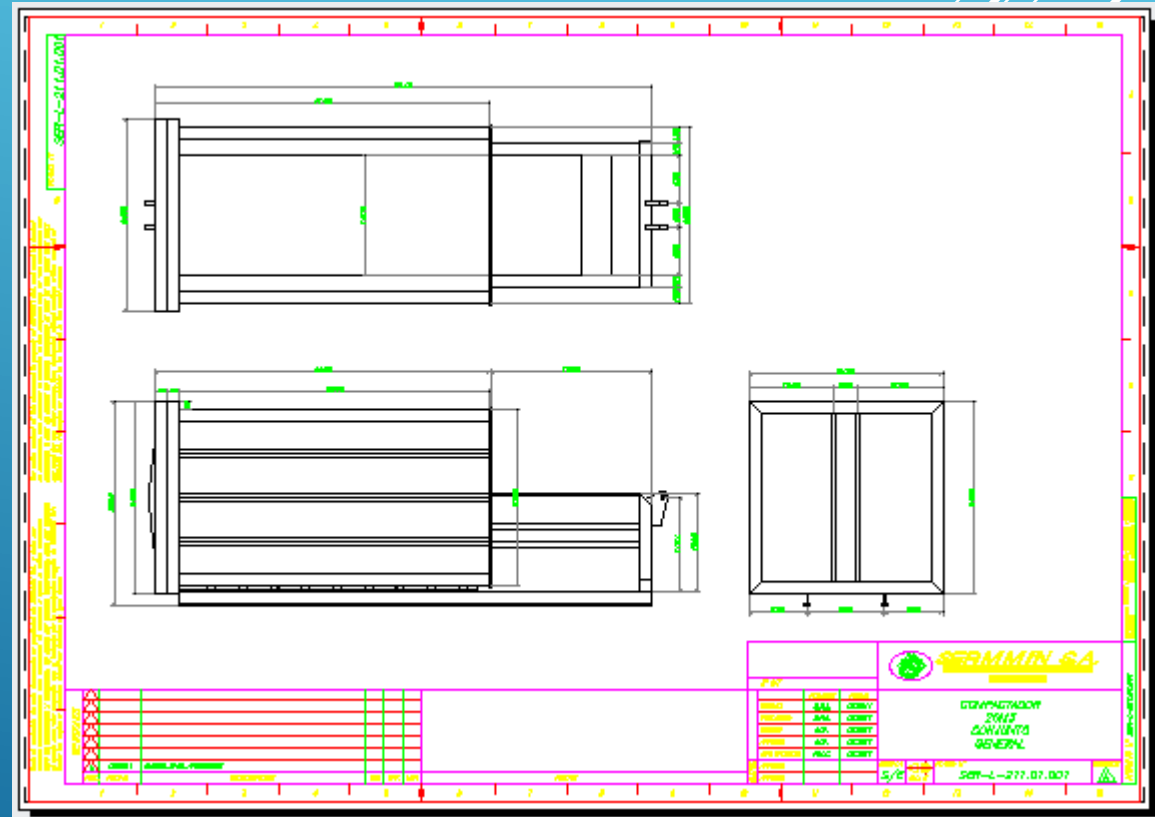
Modelamiento equipo general para calculo de materiales y desarrollo de planos para fabricación.





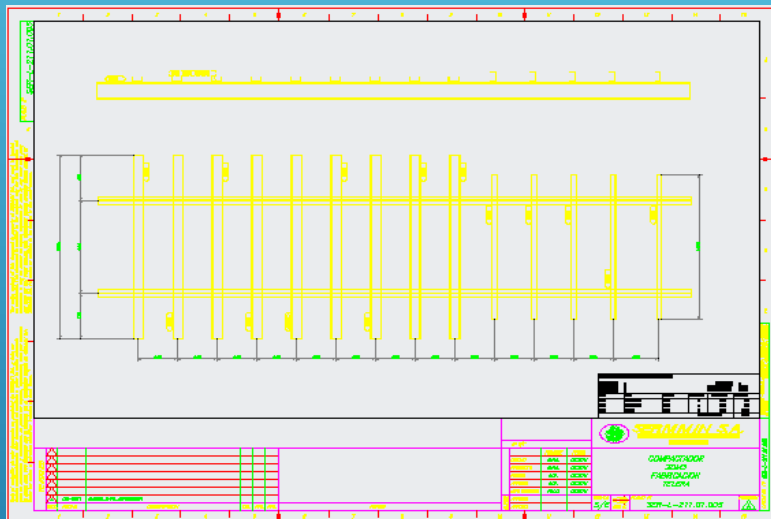
SERMMIN S.A.

Vistas principales de equipo,  
cotas principales que deben  
respetarse al momento de su  
fabricación, ya que se cumple  
capacidad de carga,  
transporte y unidad  
compactadora.

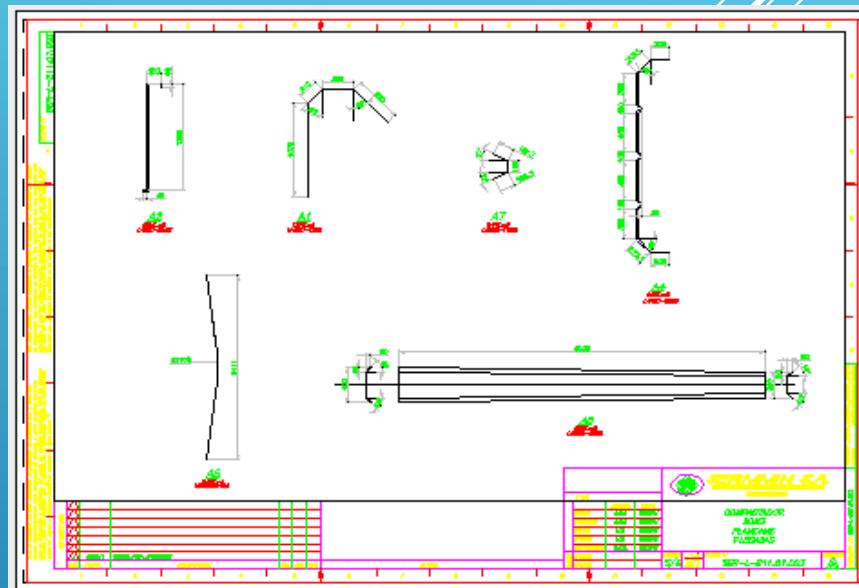




SERMMIN S.A.



Telera principal de equipo  
su objetivo es soportar carga de  
estructura principal y carga de residuos  
a transportar, es de suma importancia  
respetar sus cotas de diseño. Ya que su  
objetivo es deslizarse libremente sobre  
las guías principales instaladas en  
camión.

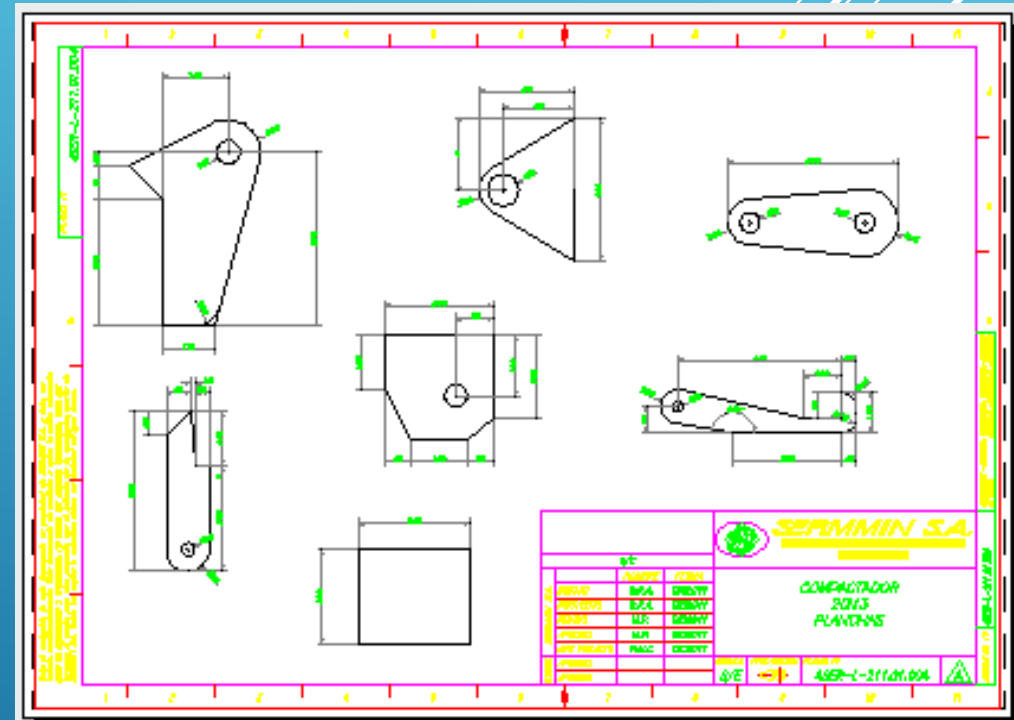
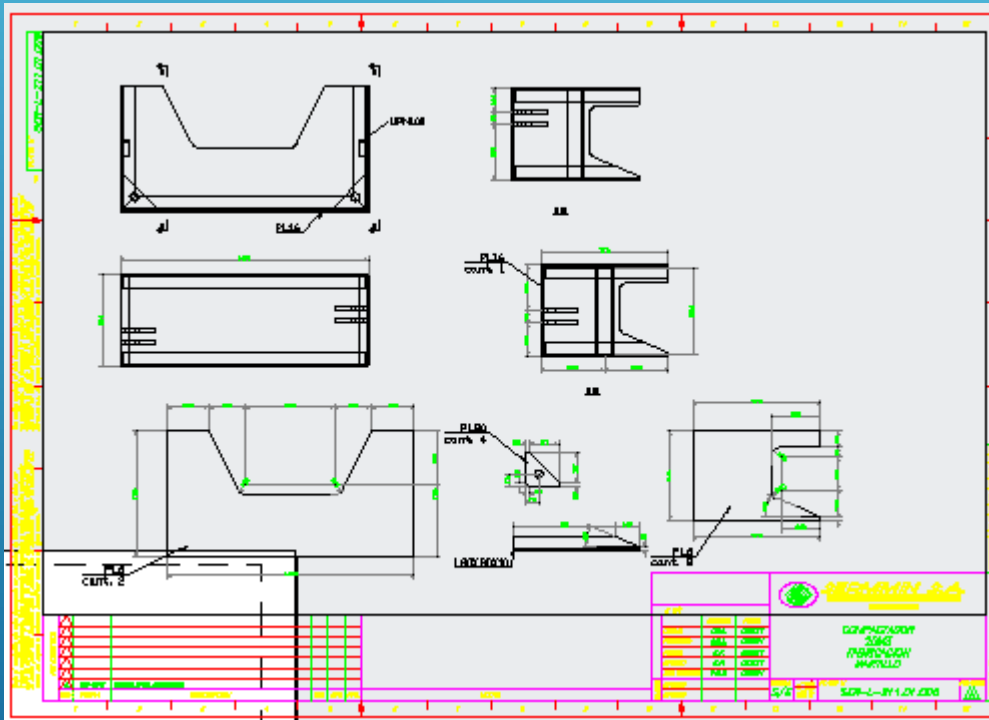


## Conjunto de piezas

Las cuales una vez plegadas se unen entre si  
para conformar cubo receptor de residuos y  
cajón compactador .



# Planos dimensionamiento y fabricación cajón compactador.

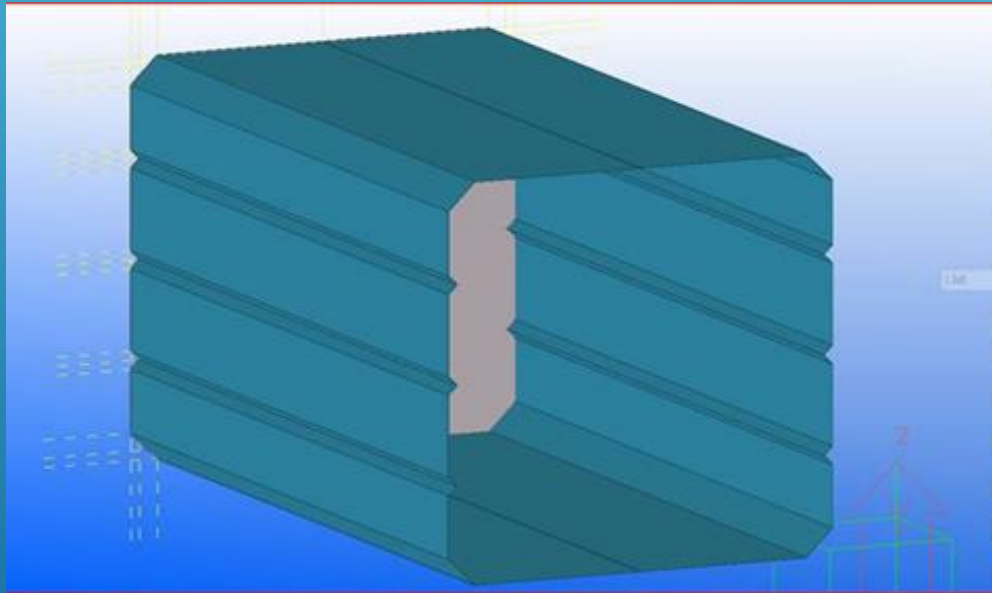


Planos de conjuntos de piezas móviles de equipo. Cumplen la función de cerrado portalón equipo, levante y transporte de equipo, además de todo su sistema de cierre

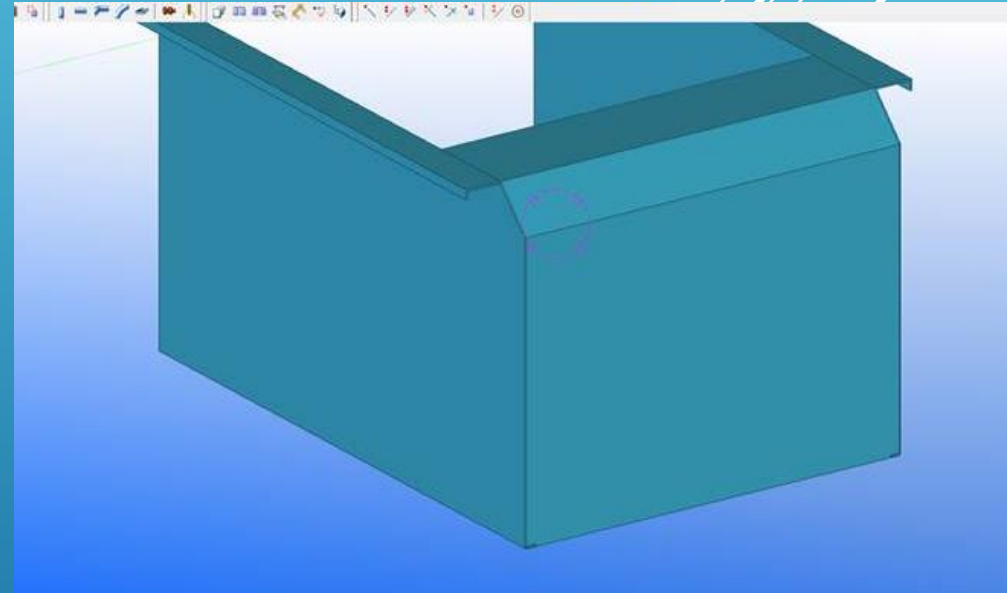


SERMMIN S.A.

# MODELAMIENTO COMPACTADOR



CAJÓN RECEPTOR DE RESIDUOS.



CAJÓN COMPACTADOR DE RESIDUOS.





SERMMIN S.A.

# PRODUCTO TERMINADO



# SERMMIN S.A.

PLANTA MECANIZADO - PROYECTOS ESPECIALES - PLANTA ESTRUCTURAS - PROYECTOS FERROVIARIOS



DIRECCION: CAMINO LO INFANTE 53 , PARCELA 7-A NOS, SAN BERNARDO, SANTIAGO , CHILE.  
E-mail: [sermmin@sermmin.cl](mailto:sermmin@sermmin.cl) Fono: +56 (02) 28700900 [www.sermmin.cl](http://www.sermmin.cl)